

1. Tasaisesti varautuneen umpinaisen varauspallon säde on 10 cm ja kokonaisvaraus $1 \mu\text{C}$.
- Laske sähkökenttä ja potentiaali (valitse $\phi = 0$ äärettömyyteen) pallon pinnalla. (4 p)
 - Laske sähkökenttä ja potentiaali pallon keskipisteessä. (4 p)

2. Johda reunaehdot kentille \vec{E} ja \vec{D} kahden aineen rajapinnalla. (4 + 4) p

3. Sylinterisymmetrinen rautakappale on tasaisesti magnetoitu ja magnetoituma on sylinterin akselin suuntainen. Kappaleen pituus on 10 cm ja säde 2,5 cm. Kappaleen dipolimomentin arvo on 75 Am^2 . Laske magneettikentän \vec{B} arvo kappaleen keskellä. (8 p)

4. Tasoaalto etenee tyhjiössä suuntaan \hat{e}_z ja sen magneettikenttä on

$$\vec{B} = (3\hat{e}_x + 4\hat{e}_y) \cos(\omega t - kz) \text{ [T]}.$$

Laske sähkökenttä \vec{E} . (8 p)

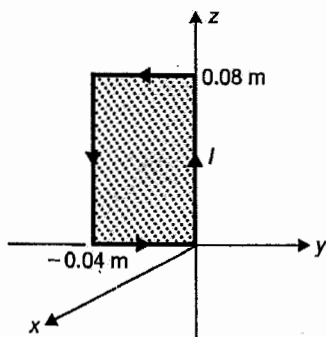
5. Nelikulmainen johdinsilmukka on yz -tasossa (ks. kuva) ja magneettikentässä

$$\vec{B} = 0,05 \text{ T} \cdot \frac{\hat{e}_x + \hat{e}_y}{\sqrt{2}}.$$

- Laske vääntömomentti z -akselin ympäri, kun johtimessa kulkee virta 5,0 A. (3 p)
- Laske edellä annetun magneettikentän vuo silmukan läpi. (2 p)
- Olkoon piirissä kulkeva virta nolla. Mikäli magneettikenttä muuttuu ajan t funktiona yhtälön

$$\vec{B} = 0,05 \frac{\text{T}}{\text{s}} \cdot \frac{\hat{e}_x + \hat{e}_y}{\sqrt{2}} (t - t_0)$$

mukaisesti (t_0 on vakio), laske piiriin indusoitua sähkömotorinen voima. Mihin suuntaan virta pyrkii kulkemaan indusoituneen jännitteen takia? (3 p)



6. Vastaa/selitä seuraavat:

- Mitä tarkoittaa/tulkitaan sähköopissa esitys $\nabla \cdot \vec{F} = 0$. Anna esimerkki. (2 p)
- Mitä tarkoittaa skin-efekti? (2 p)
- Mikä on Poyntingin vektorin fysikaalinen tulkinta? (2 p)
- Selitä kentänmuutosvirtatiheys ja sen merkitys. (2 p)

Fundamental Physical Constants — Frequently used constants

Quantity	Symbol	Value	Unit	Relative std. uncert. u_f
speed of light in vacuum	c, c_0	299 792 458	m s^{-1}	(exact)
magnetic constant	μ_0	$4\pi \times 10^{-7}$ $= 12.566370614... \times 10^{-7}$	N A^{-2}	(exact)
electric constant $1/\mu_0 c^2$	ϵ_0	$8.854 187 817... \times 10^{-12}$	F m^{-1}	(exact)
Newtonian constant of gravitation	G	$6.673(10) \times 10^{-11}$	$\text{m}^3 \text{kg}^{-1} \text{s}^{-2}$	1.5×10^{-3}
Planck constant	h	$6.626 068 76(52) \times 10^{-34}$	J s	7.8×10^{-8}
$h/2\pi$	\hbar	$1.054 571 596(82) \times 10^{-34}$	J s	7.8×10^{-8}
elementary charge	e	$1.602 176 462(63) \times 10^{-19}$	C	3.9×10^{-8}
magnetic flux quantum $h/2e$	Φ_0	$2.067 833 636(81) \times 10^{-15}$	Wb	3.9×10^{-8}
conductance quantum $2e^2/h$	G_0	$7.748 091 696(28) \times 10^{-5}$	S	3.7×10^{-9}
electron mass	m_e	$9.109 381 88(72) \times 10^{-31}$	kg	7.9×10^{-8}
proton mass	m_p	$1.672 621 58(13) \times 10^{-27}$	kg	7.9×10^{-8}
proton-electron mass ratio	m_p/m_e	1 836.152 6675(39)		2.1×10^{-9}
fine-structure constant $e^2/4\pi\epsilon_0\hbar c$	α	$7.297 352 533(27) \times 10^{-3}$		3.7×10^{-9}
inverse fine-structure constant	α^{-1}	137.035 999 76(50)		3.7×10^{-9}
Rydberg constant $\alpha^2 m_e c/2h$	R_∞	10 973 731.568 549(83)	m^{-1}	7.6×10^{-12}
Avogadro constant	N_A, L	$6.022 141 99(47) \times 10^{23}$	mol^{-1}	7.9×10^{-8}
Faraday constant $N_A e$	F	96 485.3415(39)	C mol^{-1}	4.0×10^{-8}
molar gas constant	R	8.314 472(15)	$\text{J mol}^{-1} \text{K}^{-1}$	1.7×10^{-6}
Boltzmann constant R/N_A	k	$1.380 6503(24) \times 10^{-23}$	J K^{-1}	1.7×10^{-6}
Stefan-Boltzmann constant $(\pi^2/60)k^4/h^3 c^2$	σ	$5.670 400(40) \times 10^{-8}$	$\text{W m}^{-2} \text{K}^{-4}$	7.0×10^{-6}
Non-SI units accepted for use with the SI				
electron volt: $(e/C) \text{ J}$	eV	$1.602 176 462(63) \times 10^{-19}$	J	3.9×10^{-8}
(unified) atomic mass unit $1 \text{ u} = m_u = \frac{1}{12} m(^{12}\text{C})$ $= 10^{-3} \text{ kg mol}^{-1}/N_A$	u	$1.660 538 73(13) \times 10^{-27}$	kg	7.9×10^{-8}

VECTOR IDENTITIES⁴

Notation: f, g , are scalars; A, B , etc., are vectors; T is a tensor; I is the unit dyad.

- (1) $A \cdot B \times C = A \times B \cdot C = B \cdot C \times A = B \times C \cdot A = C \cdot A \times B = C \times A \cdot B$
- (2) $A \times (B \times C) = (C \times B) \times A = (A \cdot C)B - (A \cdot B)C$
- (3) $A \times (B \times C) + B \times (C \times A) + C \times (A \times B) = 0$
- (4) $(A \times B) \cdot (C \times D) = (A \cdot C)(B \cdot D) - (A \cdot D)(B \cdot C)$
- (5) $(A \times B) \times (C \times D) = (A \times B \cdot D)C - (A \times B \cdot C)D$
- (6) $\nabla(fg) = \nabla(gf) = f\nabla g + g\nabla f$
- (7) $\nabla \cdot (fA) = f\nabla \cdot A + A \cdot \nabla f$
- (8) $\nabla \times (fA) = f\nabla \times A + \nabla f \times A$
- (9) $\nabla \cdot (A \times B) = B \cdot \nabla \times A - A \cdot \nabla \times B$
- (10) $\nabla \times (A \times B) = A(\nabla \cdot B) - B(\nabla \cdot A) + (B \cdot \nabla)A - (A \cdot \nabla)B$
- (11) $A \times (\nabla \times B) = (\nabla B) \cdot A - (A \cdot \nabla)B$
- (12) $\nabla(A \cdot B) = A \times (\nabla \times B) + B \times (\nabla \times A) + (A \cdot \nabla)B + (B \cdot \nabla)A$
- (13) $\nabla^2 f = \nabla \cdot \nabla f$
- (14) $\nabla^2 A = \nabla(\nabla \cdot A) - \nabla \times \nabla \times A$
- (15) $\nabla \times \nabla f = 0$
- (16) $\nabla \cdot \nabla \times A = 0$

If e_1, e_2, e_3 are orthonormal unit vectors, a second-order tensor T can be written in the dyadic form

$$(17) T = \sum_{i,j} T_{ij} e_i e_j$$

In cartesian coordinates the divergence of a tensor is a vector with components

$$(18) (\nabla \cdot T)_i = \sum_j (\partial T_{ji} / \partial x_j)$$

[This definition is required for consistency with Eq. (29)]. In general

$$(19) \nabla \cdot (AB) = (\nabla \cdot A)B + (A \cdot \nabla)B$$

$$(20) \nabla \cdot (fT) = \nabla f \cdot T + f \nabla \cdot T$$