

1 Tehtävä

- (a) Selitä lyhyesti Widlarin virtalähteen toiminta ja anna kytkentä. (2 pistettä)

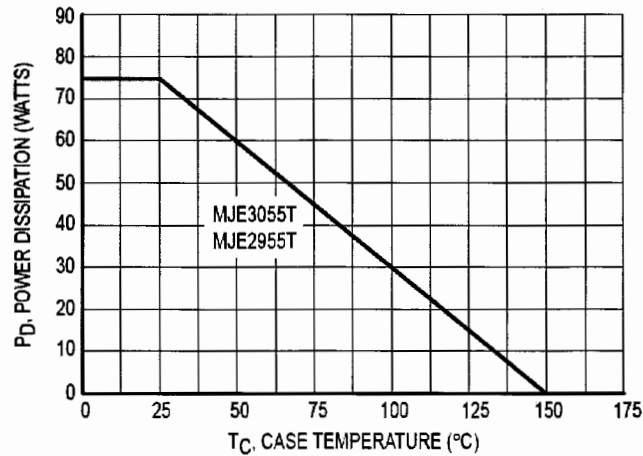


Figure 3. Power Derating

MJE3055T

- (b) Yllä olevassa kuvassa on esitetty ote erään NPN-transistorin (MJE3055) termisistä tiedoista. Määritä transistorin suurin sallittu liitoslämpötila T_{Jmax} . sekä **power derating factor**. (2 pistettä)
- (c) Esitä ideaalisen transimpedanssi vahvistimen ominaisuudet R_i , R_o sekä signaalityypit (jännite, virta) tulo – ja antopuolella. Piirrä kuva vahvistimen lineaarisesta mallista. (2 pistettä)
- (d) Operaatiovahvistimen CMRR. (1 piste)
- (e) Hahmottele taajuusvasteet seuraaville suotimille : alipäästö-, ylipäästö- ja kaistanpäästösuodin. Liitä kuviin myös parametrit : Cutoff frequency f_c , Center frequency f_0 , Stopband frequency f_s . Sekä Stopband ja Passband. (3 pistettä)

2 Tehtävä

Osoita, että NPN-transistorin kollektorivirta voidaan antaa alla olevassa muodossa, kun transistori biasoidaan myötäsuuntaiselle aktiiviselle (forward active) toiminta-alueelle (C-B liitos estosuuntaan ja B-E liitos myötäsuuntaan).

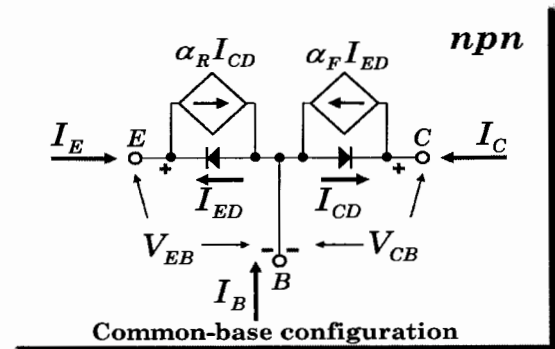
$$I_C = \beta_F I_B + (1 + \beta_F) I_{CO}$$

Missä : $I_{CO} = (1 - \alpha_R \alpha_F) I_{CS}$ ja $\beta_F = \alpha_F / (1 - \alpha_F)$

Sekä transistorin Ebers-Moll mallin mukaiset yhtälöt:

$$I_E = -I_{ES}(e^{-V_{EB}/V_T} - 1) + \alpha_R I_{CS}(e^{-V_{CB}/V_T} - 1)$$

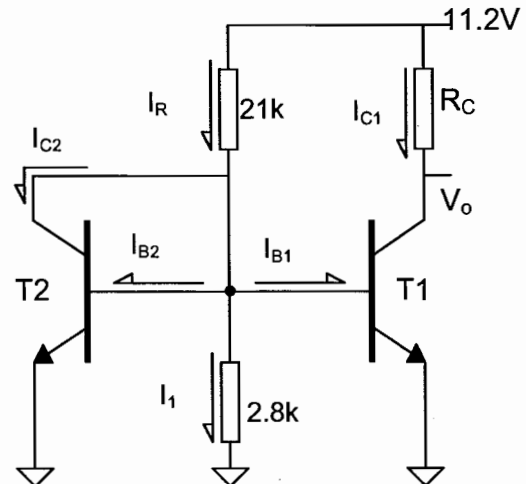
$$I_C = -I_{CS}(e^{-V_{CB}/V_T} - 1) + \alpha_F I_{ES}(e^{-V_{EB}/V_T} - 1)$$



3 Tehtävä

Laske arvot virroille I_{C1} , I_{C2} , I_1 ja I_R .
 Anna arvo vastukselle R_C siten, että $V_o = 6V$.
 Early voltage $V_A = \infty$

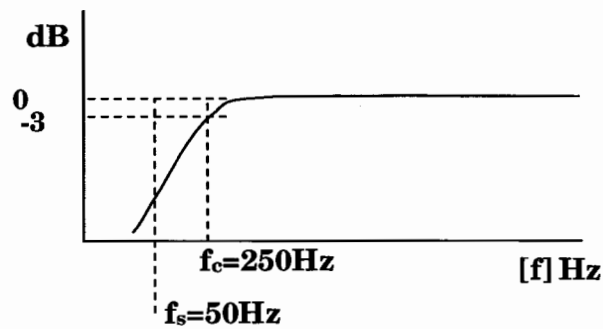
$$\beta_{F1} = \beta_{F2} = \beta_F = 200$$



4 Tehtävä

Mitota **Butterworth ylipäästö suodin** , seuraaville parametreille:

$f_s = 50\text{Hz}$ jossa vähimmäisvaimennus on 40dB
 $f_c = 250\text{Hz}$ (-3db cutoff frequency)



5 Tehtävä

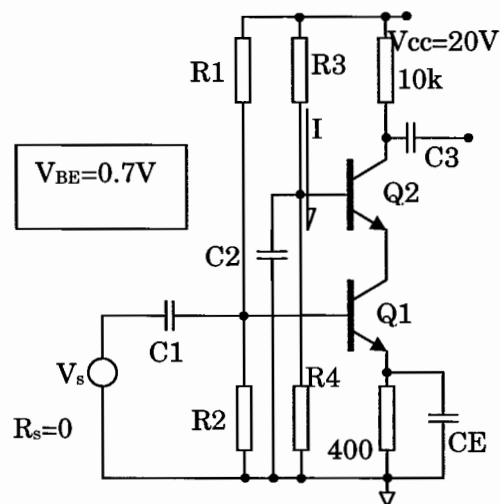
Laske arvot vastuksille R_1 , R_2 , R_3 ja R_4 siten, että :

$$\begin{aligned} I_{Q1} &= I_{Q2} = 1\text{mA} \\ V_{QCE1} &= 4\text{V} \\ V_{QCE2} &= \text{laske arvo} \\ V_{CC} &= 20\text{V} \end{aligned}$$

Oleta, että $R_1 || R_2 = 200\text{k ohm}$ ja virta $I = 1\text{mA}$, sekä $V_{cc} = 20\text{V}$.

Oleta, että kantavirta $I_{QB} \ll I$ ja I_{QC} .

$$\beta_{F1} = \beta_{F2} = 220$$



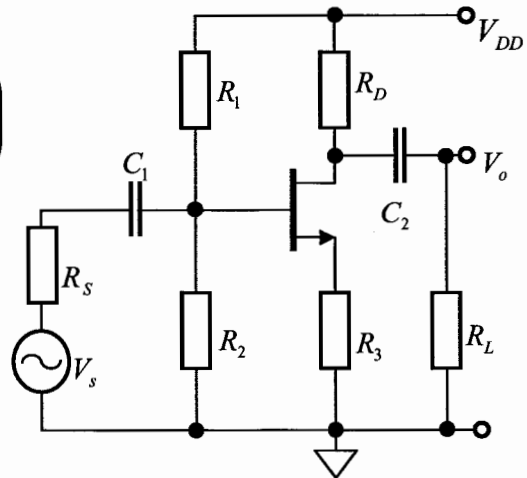
6 Tehtävä

Johda viereisen FET-asteen keskikaistan jännitevahvistus A_v . Osoita, että se voidaan esittää muodossa:

$$A_v = -\frac{g_m R_D}{1 + g_m R_3} \left(\frac{R_B}{R_S + R_B} \right) \left(\frac{R_L}{R_D + R_L} \right)$$

missä

$$R_B = R_1 \parallel R_2$$



Piirrä myös vahvistimen piensignaalinmalli. Jätä FETIN r_d pois laskuista.

TABLE 19-5 Butterworth Normalized Active Low-Pass Values

Order N	C_1	C_2	C_3
2	1.414	0.7071	
3	3.546	1.392	0.2024
4	1.082 2.613	0.9241 0.3825	
5	1.753 3.235	1.354 0.3090	0.4214
6	1.035 1.414 3.863	0.9660 0.7071 0.2588	
7	1.531 1.604 4.493	1.336 0.6235 0.2225	0.4885
8	1.020 1.202 1.800 5.125	0.9809 0.8313 0.5557 0.1950	
9	1.455 1.305 2.000 5.758	1.327 0.7661 0.5000 0.1736	0.5170
10	1.012 1.122 1.414 2.202 6.390	0.9874 0.8908 0.7071 0.4540 0.1563	

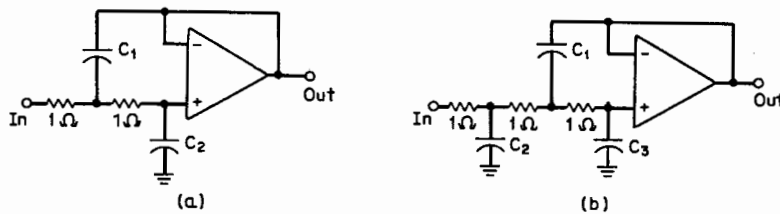


Fig. 19-22 (a) Basic two-pole section; (b) basic three-pole section.

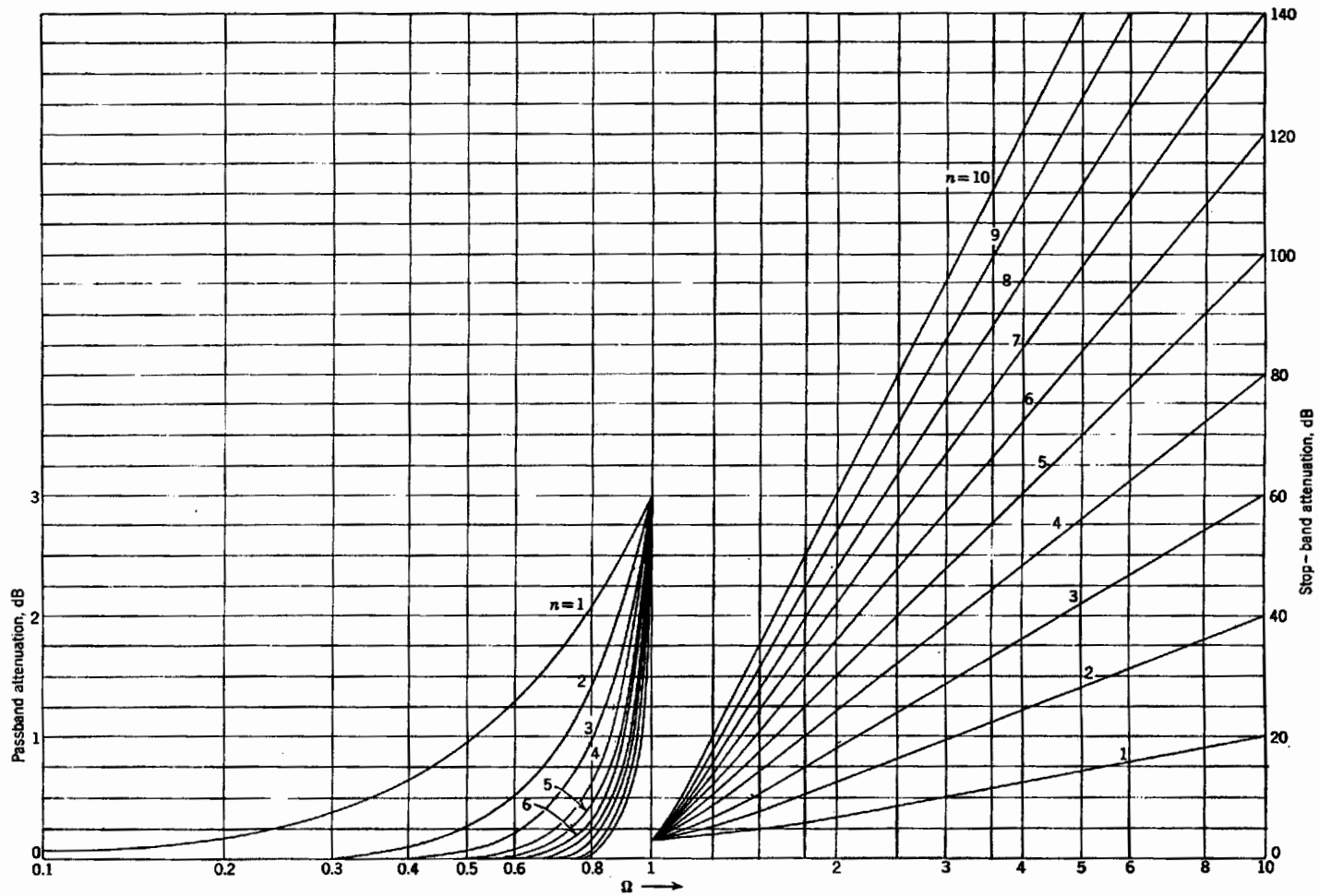


Fig. 19-8 Attenuation characteristics for Butterworth filters. (From A. I. Zaerev, *Handbook of Filter Synthesis*, Wiley, New York, 1967.)