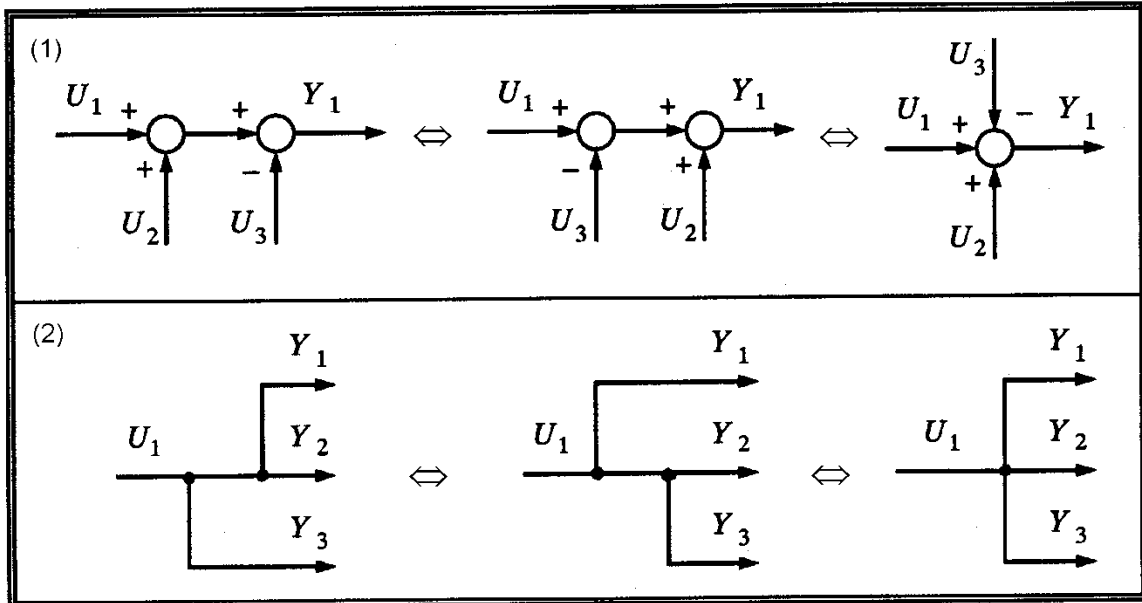


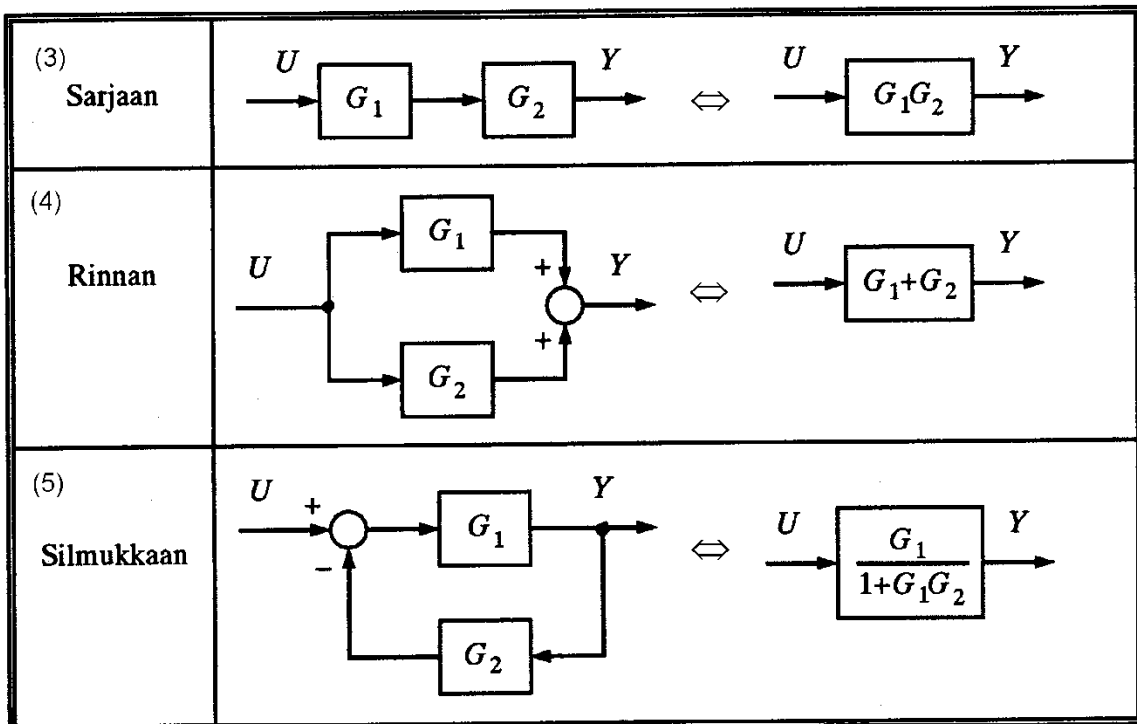
1. Selitä / määrittele lyhyesti
 - (a) Siirtofunktio
 - (b) Taajuusfunktio
 - (c) Avoin silmukka
 - (d) Tilasuure
 - (e) P-säädin
 - (f) Lead-kompensaattori
2. Järjestelmää kuvaa karakteristinen yhtälö $s^5 + 3s^4 + 4s^3 + 6s^2 + s + K = 0$. Millä K :n arvoilla järjestelmä on stabiili?
3. Prosessia kuvaa differentiaaliyhtälö $2\ddot{y}(t) + 5\dot{y}(t) + 2y(t) = 0$. Ratkaise $y(t)$ ajan funktiona kun $y(t)$:llä on alkuarvot $y(0) = 4$ ja $\dot{y}(0) = 1$.
4. Käsitellään negatiivisesti takaisinkytkettyä järjestelmää (ts. takaisinkytkentä = -1), jonka avoimen silmukan (eli myötähaaran) siirtofunktio on
$$G(s) = \frac{K}{s(s+3)(s+6)}$$
Näytä, että pisteet $s_1 = -0.55 + i \cdot 3.0$ ja $s_2 = -1.1 + i \cdot 1.4$ kuuluvat (sopivalla tarkkuudella) juuriuraan. Anna molemmissa tapauksissa K :n arvo.
5. Käsitellään tehtävässä 4 kuvattua järjestelmää. Anna vahvistuksen K arvo, kun kompleksisen napaparin napojen reaali-osat ovat -0.8. Mikä tällöin on siirtofunktio?
6. Prosessiin, jonka siirtofunktio on $G(s) = \frac{1}{s+1}$, syötetään sinimuotoinen heräte $u(t) = A_u \sin(\omega t)$. Laske prosessin vaihe-ero φ ja amplitudisuhde A ω :n funktiona (a) aikataason vasteen avulla ja (b) taajuusfunktion avulla.

Laplace-muunnos	Ajan funktio	
1	$\delta(t)$	M1
$\frac{1}{s}$	1	M2
$\frac{1}{s^2}$	t	M3
$\frac{1}{s^{n+1}}$	$\frac{t^n}{n!}$	M4
$\frac{1}{s+a}$	e^{-at}	M5
$\frac{1}{(s+a)^2}$	te^{-at}	M6
$\frac{1}{(s+a)^{n+1}}$	$\frac{t^n e^{-at}}{n!}$	M7
$\frac{1}{s(s+a)}$	$\frac{1}{a}(1 - e^{-at})$	M8
$\frac{1}{(s+a)(s+b)}$	$\frac{1}{a-b}(e^{-bt} - e^{-at})$	M9
$\frac{1}{s(s+a)(s+b)}$	$\frac{1}{ab} + \frac{1}{ab(b-a)}(ae^{-bt} - be^{-at})$	M10
$\frac{a}{s^2 + a^2}$	$\sin(at)$	M11
$\frac{s}{s^2 + a^2}$	$\cos(at)$	M12
$\frac{a}{(s+b)^2 + a^2}$	$e^{-bt} \sin(at)$	M13
$\frac{s+b}{(s+b)^2 + a^2}$	$e^{-bt} \cos(at)$	M14
$\frac{s+a}{s+b}$	$\delta(t) + (a-b)e^{-bt}$	M15

Summa- ja haarautumispisteet:



Peruslohkojen kytkentä:



$n:$	a_0	a_2	a_4	a_6	\dots	$b_1 = \frac{a_1 a_2 - a_0 a_3}{a_1}$	$c_1 = \frac{b_1 a_3 - a_1 b_2}{b_1}$	$d_1 = \frac{c_1 b_2 - b_1 c_2}{c_1}$
$n-1:$	a_1	a_3	a_5	a_7	\dots	$b_2 = \frac{a_1 a_4 - a_0 a_5}{a_1}$	$c_2 = \frac{b_1 a_5 - a_1 b_3}{b_1}$	$d_2 = \frac{c_1 b_3 - b_1 c_3}{c_1}$
$n-2:$	b_1	b_2	b_3	b_4	\dots	$b_3 = \frac{a_1 a_6 - a_0 a_7}{a_1}$	$c_3 = \frac{b_1 a_7 - a_1 b_4}{b_1}$	$d_3 = \frac{c_1 b_4 - b_1 c_4}{c_1}$
$n-3:$	c_1	c_2	c_3	c_4	\dots			
$n-4:$	d_1	d_2	d_3	d_4	\dots			
\cdot								
\cdot								
\cdot								
$2:$	e_1	e_2					\cdot	\cdot
$1:$	f_1						\cdot	\cdot
$0:$	g_1						\cdot	\cdot